



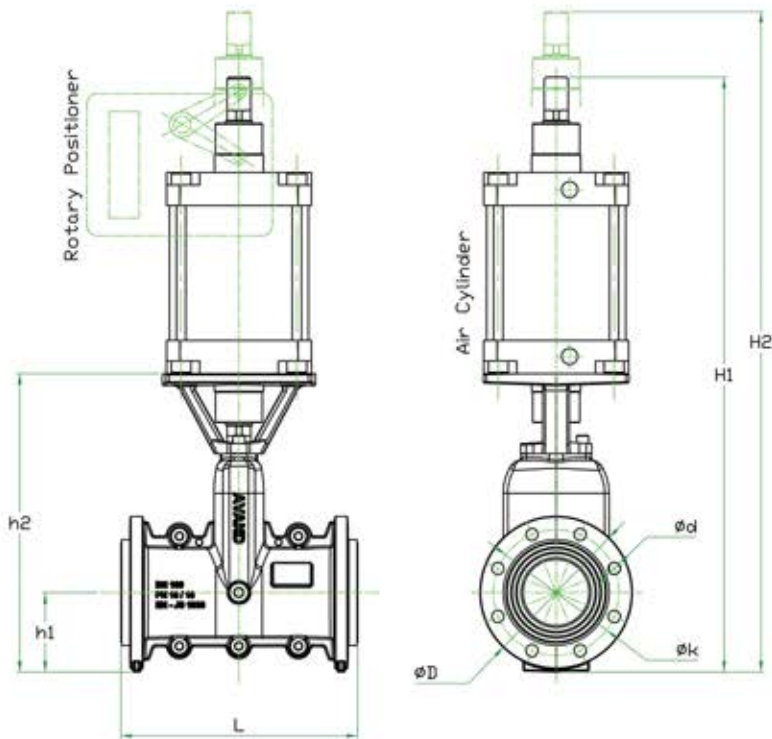
Air Operated Pinch Valve *Plus*

پینچ ولو با عملگر نیوماتیک پلاس



DN 50 ... 200
PN 2 ... 10
Automatic controlling of Slurry and acid Fluids.

از سایز ۵۰ تا ۲۰۰ میلیمتر (۲ تا ۸ اینچ)
فشار کاری ۲ تا ۱۰ بار
کنترل اتوماتیک سیالات اسلاری، اسیدی و ...



Model : APVE12 - *Plus*



- Linear position sensor mounting ability for obturator for Accurate fluid control.
 - Suitable for all Kind of acids and slurries and food industries Media industrial sewage and other corrosive and abbrasive fluids.
 - Face to Face Dimensions: EN 558-1 / ASME B16.10
 - Flange & Holes Dimensions Acc. to EN1092-2/ASMEB16.5
 - Testing and Inspection Acc. to EN 12266-1/ISIRI13644
 - Body And Bonnet : Ductile Iron EN-Js1030
 - Full Epoxy powder coated according to DIN 30677-T2
 - Multi-layer Sleeve From Varius Mat.s NR/EPDM/Neoprene
- On Request:
- Hydraulic Actuator and Electro-Gearbox
 - Other sleeve materials (for ex. food Grade mat.s)
 - Special Mesh Sizes •Body&Bonnet Mat. A216/GGG/AL

- مجهز به سیستم کنترل خطی به همراه فیدبک برای سنجش دقیق موقعیت زبانه و تنظیم دقیق جریان سیال.
 - مناسب برای کنترل سیالات اسلاری، کلیه انواع اسیدها، مواد غذایی فاضلاب های صنعتی و شهری و کلیه سیالات خورنده و ساینده.
 - وجه تا وجه طبق استاندارد ASMEB16.10 / EN558
 - ابعاد فلنج و سوراخها طبق استاندارد EN1092-2/ASMEB16.5
 - تست و بازرسی طبق استاندارد ISIRI3644/EN 12266-1
 - بدنه و درپوش از جنس چدن داکتیل EN-Js1030
 - غلاف لاستیکی چند لایه NR/EPDM/Neoprene
 - پوشش اپوکسی داخل و خارج طبق استاندارد DIN 30677-T2
- در صورت درخواست:
- عملگر هیدرولیک / موتور گیربکس
 - غلاف لاستیکی با متریال سفارشی (مثال : گرید صنایع خوراکی)
 - بدنه و درپوش از جنس : آلومینیوم، استنلس استیل و فولاد A216

Size(DN)	Overall Dim.				FlangeDimensions [mm]				Air Cilynder Dim.s PN6				Air Cilynder Dim.s PN16						
	mm	Inch	L	h1	h2	H1	H2	ØD	Øk	Ø d	N.O.H	J	bore	E	F	J	bore	E	F
100	4"	356	120	451				220	180	19	8	G1/2"	160	180	380	G3/4"	250	282	430
150	6"	457	145	550				285	240	23	8	G3/4"	250	282	470				